

MINISTER INFRASTRUKTURY
MINISTER OF INFRASTRUCTURE
ul. Chałubińskiego 4/6, PL-00-928 Warszawa



ZAWIADOMIENIE
COMMUNICATION

dotyczące: ROZSZERZENIA HOMOLOGACJI
concerning: APPROVAL EXTENDED

typu urządzenia do oświetlania tylnej tablicy rejestracyjnej pojazdów silnikowych (za wyjątkiem motocykli) i ich przyczep na podstawie **Regulaminu EKG nr 4.**

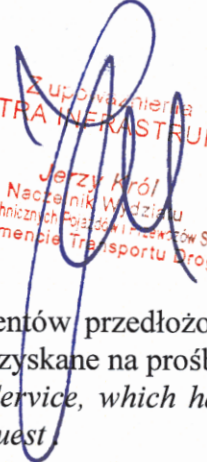
*of a type of the device for the illuminating of rear registration plates of motor vehicles (except motor cycles) and their trailers pursuant to **Regulation No. 4.***

Nr homologacji: **E20 4R 001192**
Approval No.:

Nr rozszerzenia: **1**
Extension No.:

- | | | |
|---|---|---|
| 1 | Nazwa handlowa lub marka urządzenia:
<i>Trade name or mark of the device:</i> | WAŚ |
| 2 | Oznakowanie typu urządzenia przez wytwórcę:
<i>Manufacturer's name for the type of device:</i> | W71 |
| 3 | Nazwa i adres wytwórcy:
<i>Manufacturer's name and address:</i> | Przetwórstwo Tworzyw Sztucznych
WAŚ Józef i Leszek Waś Sp. J.
Godzikowice, ul. Stalowa 7, 9
55-200 Olawa, Polska |
| 4 | Nazwa i adres przedstawiciela wytwórcy (o ile występuje):
<i>If applicable, name and address of manufacturer's representative:</i> | nie dotyczy
N/A |
| 5 | Data przedstawienia do homologacji:
<i>Submitted for approval on:</i> | 22.03.2011 |
| 6 | Placówka techniczna odpowiedzialna za przeprowadzanie badań homologacyjnych:
<i>Technical service responsible for conducting approval tests:</i> | INSTYTUT TRANSPORTU
SAMOCHODOWEGO
ul. Jagiellońska 80
03-301 Warszawa |
| 7 | Data sprawozdania z badań:
<i>Date of test report issued by that service:</i> | 21.04.2011 |
| 8 | Numer sprawozdania z badań:
<i>Number of test report issued by that service:</i> | 0229/ZBH/11/1 |
| 9 | Skrótowy opis:
<i>Concise description:</i> | |
| | Urządzenie oświetlające:
<i>Device for illuminating:</i> | tablicę jednorzędową
a wide plate |



- Liczba i kategoria żarówek:
Number and category(ies) of filament lamp(s): **1 × R10W 12V/24V**
- Moduł źródła światła:
Light source module: **nie**
No
- Kod identyfikacyjny modułu źródła światła:
Light source module specific identification code: **nie dotyczy**
N/A
- Geometryczne warunki instalowania (pozycje i pochylenie urządzenia względem tablicy rejestracyjnej):
Geometrical conditions of installation (position(s) and inclination(s) of the device in relation to the space to be occupied by the registration plate and/or different inclinations of this space): **wg rysunku**
according to the drawing
- 10 Położenie znaku homologacji:
Position of approval mark: **na kloszu**
on the lens
- 11 Powód (powody) rozszerzenia:
Reason(s) for the extension (if applicable): **zastosowanie jako oddzielnego urządzenia w innej obudowie**
application of a light as an independent device in another body
- 12 Homologacji:
Approval: **rozszerzono**
extended
- 13 Miejscowość:
Place: **00-928 Warszawa**
- 14 Data:
Date: **17.05.2011**
- 15 Podpis:
Signature: 
- 16 Do niniejszego zawiadomienia załącza się wykaz dokumentów przedłożonych organowi administracji, który udzielił homologacji, które mogą być uzyskane na prośbę:
The list of documents deposited with the Administrative Service, which has granted approval, is annexed to this communication and may be obtained on request.
1. Opis techniczny z rysunkiem
Technical description with drawing
 2. Sprawozdanie z badań homologacyjnych nr: **0229/ZBH/11/1**
Test report No:


Z upoważnienia
MINISTRA INFRASTRUKTURY
Jerzy Król
Naczelnik Wydziału
Warunków Technicznych Pojazdów i Przekazów Specjalnych
w Departamencie Transportu Drogowego

OPIS TECHNICZNY
TECHNICAL DESCRIPTION

PRODUCENT: Przetwórstwo Tworzyw Sztucznych „WAŚ” Józef i Leszek Waś
PRODUCER: Sp. J. Godzikowice ul. Stalowa 7, 9, 55-200 Oława

WYRÓB: LAMPA OŚWIETLENIA TABLICY REJESTRACYJNEJ
ARTICLE: DEVICE FOR ILLUMINATION OF REAR REGISTRATION
PLATE

OZNACZENIE TYPU: W 71
TYPE MARKING: W 71

PRZETWÓRSTWO TWORZYW SZTUCZNYCH
 **JÓZEF I LESZEK WAŚ**
SPÓŁKA JAWNA
Godzikowice, ul. Stalowa 7, 9
55-200 O Ł A W A
tel. (071)313 95 18, tel./fax (071)313 35 52
Regon 931951967, NIP 912-16-54-900

ŚWIATŁA: - oświetlenie tablicy rejestracyjnej -L

LAMPS: - for illumination of rear registration plate -L

MATERIAŁY:

KORPUS : - PP czarny
KLOSZ: - PMMA bezbarwny
OPRAWKI: - blacha stalowa ocynkowana
STYKI: - taśma brązowa

 4R 001192 EXT 1

MATERIALS:

BODY : - PP black
LENS: - PMMA colourless
SOCKETS: - zinc coated steel sheet
CONTACTS: - bronze sheet

ŹRÓDŁA ŚWIATŁA:

1 x R10W 12V, 24V

LIGHT SOURCES:

1 x R10W 12V, 24V

NINIEJSZY OPIS JEST CZĘŚCIĄ WNIOSKU O ROZSZERZENIE
HOMOLOGACJI


THIS DESCRIPTION IS A PART OF THE EXTENSION OF THE
APPLICATION FOR APPROVAL

OPIS TECHNICZNY
TECHNICAL DESCRIPTION

PRODUCENT: Przetwórstwo Tworzyw Sztucznych „WAŚ” Józef i Leszek Waś
PRODUCER: Sp. J. Godzikowice ul. Stalowa 7, 9, 55-200 Oława

WYRÓB: LAMPA OŚWIETLENIA TABLICY REJESTRACYJNEJ
ARTICLE: DEVICE FOR ILLUMINATION OF REAR REGISTRATION
PLATE

OZNACZENIE TYPU: W 71
TYPE MARKING: W 71

PRZETWÓRSTWO TWORZYW SZTUCZNYCH
 **JÓZEF I LESZEK WAŚ**
SPÓŁKA JAWNA
Godzikowice, ul. Stalowa 7, 9
55-200 O Ł A W A
tel. (071)313 95 18, tel./fax (071)313 35 52
Regon 931951967, NIP 912-16-54-900

ŚWIATŁA: - oświetlenie tablicy rejestracyjnej -L

LAMPS: - for illumination of rear registration plate -L

MATERIAŁY:

KORPUS : - PP czarny
KLOSZ: - PMMA bezbarwny
OPRAWKI: - blacha stalowa ocynkowana
STYKI: - taśma brązowa

 4R 001192 EXT 1

MATERIALS:

BODY : - PP black
LENS: - PMMA colourless
SOCKETS: - zinc coated steel sheet
CONTACTS: - bronze sheet

ŹRÓDŁA ŚWIATŁA:

1 x R10W 12V, 24V

LIGHT SOURCES:

1 x R10W 12V, 24V

NINIEJSZY OPIS JEST CZĘŚCIĄ WNIOSKU O ROZSZERZENIE
HOMOLOGACJI

THIS DESCRIPTION IS A PART OF THE EXTENSION OF THE
APPLICATION FOR APPROVAL

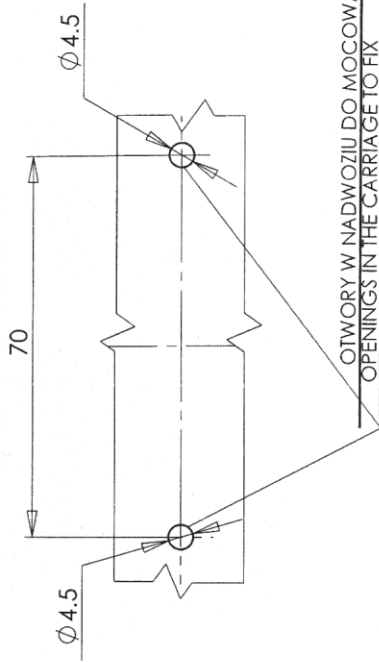
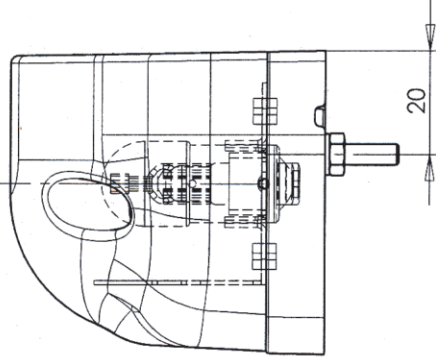
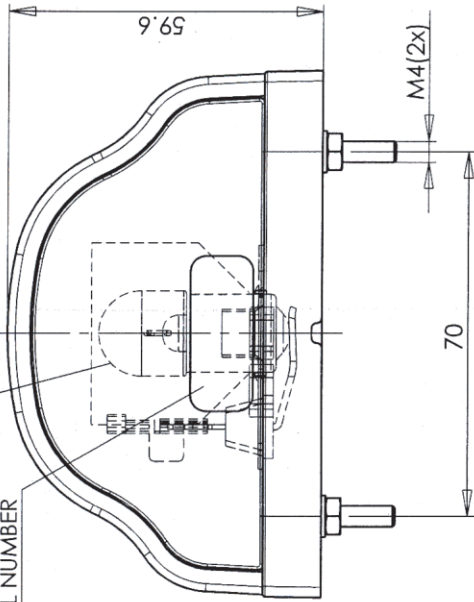
LAMPA OŚWIETLENIA TABLICY REJESTRACYJNEJ TYPU W71
REGISTRATION PLATE LAMP TYPE W71

E20 4R 001192 EXT 1

OSIE ODNIESIENIA
AXES OF THE REFERENCE

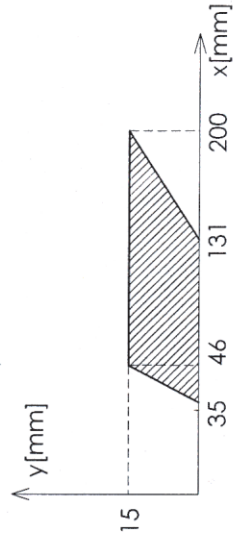
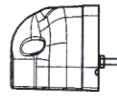
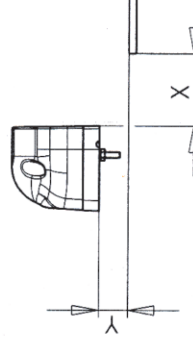
OŚWIETLENIE TABLICY REJESTRACYJNEJ
REGISTRATION PLATE LAMP

MIEJSCE NA NUMER HOMOLOGACJI
PLACE FOR THE APPROVAL NUMBER



OTWORY W NADWOZIU DO MOCOWANIA
OPENINGS IN THE CARRIAGE TO FIX

TABLICA 520 X 120
PLATE 520 X 120



PRZETWORSTWO TWORZYW SZTUCZNYCH



JÓZEF I LESZEK WAŚ

SPOŁKA JAWNA

Godzikowice, ul. Stalowa 7, 9

56-200 O Ł A W A

tel. (071)313 95 18, tel./fax (071)313 35 52

Regon 931951967, NIP 912-16-54-900

ŹRÓDŁO ŚWIATŁA: 1 x R10W
LIGHT SOURCE: 1 x R10W

NINIEJSZY RYSUNEK JEST CZĘŚCIĄ WNIOSKU O ROZSZERZENIE HOMOLOGACJI
THIS DRAWING IS A PART OF THE APPLICATION FOR AN EXTENSION OF APPROVAL

GODZIKOWICE 22.03.2011